

Madla do exteriéru

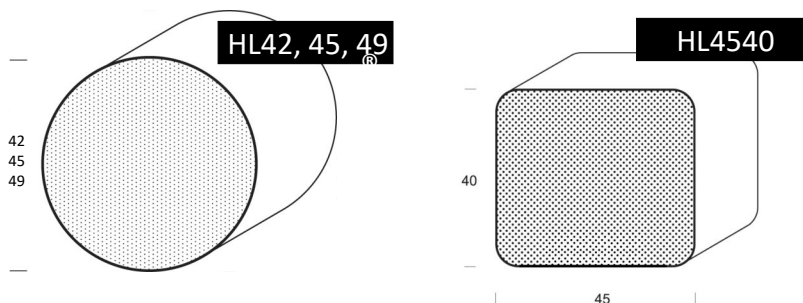
Dřevo Accoya® není dřevina, ale **produkt s ochrannou známkou a unikátními vlastnostmi**. Vyrábí se acetylačním procesem, který trvale mění podstatu dřeva. Jako surovina se používá borovice Radiata Pine, která pochází z dlouhodobě udržitelných zdrojů. Výsledkem takové chemické modifikace je masivní dřevo přátelské k životnímu prostředí s vysokou odolností, rozměrovou stálostí a přírodní krásou. Těmito vlastnostmi dokonce **převyšuje i nejlepší tropické dřeviny**. Dřevo Accoya® může být použito prakticky na cokoli, například pro výrobu oken a dveří, venkovních podlah a obkladů, městských mobiliářů, mostů a lodí dokonce nachází využití v aplikacích, ve kterých se v současnosti dřevo jeví jako nevhodné.

Výhody dřeva Accoya

- **použití v exteriéru**
- **snadná údržba (dřevo lze použít i bez povrchové úpravy)**
- **dlouhá životnost (až 50 let)**
- **vysoká odolnost a rozměrová stálost**

Nabídka profilů madel

Madla ze dřeva Accoya® nabízíme ve čtyřech různých provedeních: celokulatá o \varnothing 42, 45, 49 mm a obdélníkové o rozměru 40 x 45 mm v délkách 2400 - 4000 mm (v závislosti na dostupnosti suroviny)



Madlo v jiném profilu možné od 100 mm - na poptávku!



Ukázky využití dřeva Accoya



madlo do zábradlí



městský mobiliář



zahradní pavilon

Accoya® - vlastnosti a výhody



Trvanlivost 50 let nad zemí
a 25 let v zemi nebo ve vodě



Mimořádná rozměrová stálost



Nejvyšší odolnost proti dřevokazným
škůdcům



Původ z trvale udržitelných zdrojů



Stálá kvalita v celém průřezu



Zachovaná pevnost a tvrdost



Ideální pro povrchové úpravy



Snadná opracovatelnost



Zvýšená odolnost proti UV záření



Přirozená izolační schopnost



Krásný vzhled přírodního dřeva



Netoxické a recyklovatelné

Rozměrová stálost

- výsledkem acetylačního procesu je snížená absorpce vody a tím mimořádná rozměrová stálost dřeva Accoya®
- důsledkem mimořádné rozměrové stálosti jsou sníženy výrobní tolerance a dilatace dřevěných prvků a konstrukcí

Udržitelnost

- dřevo Accoya® pochází z trvale udržitelných zdrojů lesního hospodářství

Povrchová úprava s dlouhodobou trvanlivostí

- dřevo Accoya® jako jediné modifikované dřevo neztrácí svou původní přírodní barvu, může být povrchově upraveno stejným způsobem jako jakékoli jiné dřevo použitím široké škály transparentních, pigmentových i plně krycích nátěrů od světlých až po tmavé odstíny

Modifikace v celém průřezu

- modifikace dřeva Accoya® probíhá v celém průřezu sortimentu řeziva, v praxi mj. znamená že řezné plochy není třeba dále impregnovat

Pevnost a tvrdost

- na rozdíl od ostatních metod modifikace je prokázáno, že acetylací dřeva Accoya® se zvyšuje jeho tvrdost a pevnost zůstává zachována

Odolnost proti mikrobiologickým organismům

- nestravitelnost pro široké spektrum dřevokazných škůdců vč. termitů vytváří účinnou překážku proti jejich napadení

Netoxické a 100% recyklovatelné

- je netoxické - v průběhu výrobního procesu se do dřeva nepřidávají žádné jiné látky než ty, které jsou již ve dřevě obsaženy
- na konci své životnosti je plně obnovitelné a recyklovatelné

Doporučení

- použití spojovacího materiálu v nerezové kvalitě min. třídy A2, odhoblování vrstvy 3-6 mm z každé strany na pohledovou kvalitu
- lepení doporučeno jedno či dvou složkovým PUR, EPI nebo PRF lepidly; lepení PVA (disperzní) a MUF (močovino – formaldehydové) se nedoporučuje
- významní výrobci povrchových úprav mají dřevo Accoya® vytestováno vč. doporučených technologických postupů